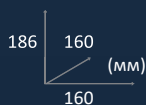


▶ с датчиком присутствия



IP 20



EAC

Простое и энергетически эффективное решение для освещения мест общего пользования, в том числе в многоквартирных домах. Энергосберегающий домашний светильник традиционной сферической формы с алюминиевым основанием «Сфера ЖКХ-001» с датчиком отлично зарекомендовал себя в сфере ЖКХ и получил многочисленные позитивные отзывы от наших потребителей.

▶ опико-акустический датчик

Применение опико-акустического датчика при освещении подъездов снижает потребление электроэнергии светильником в 14 раз.

Принцип действия

Светильник проверяет уровень освещенности и наличие звуков

- ▶ если темно и есть звуки, в то же мгновение включается освещение
- ▶ если светло, то освещение не включается

Установка

- ▶ для подключения к сети светильник не нужно разбирать
- ▶ в светильнике предусмотрены технологические отверстия для подвода кабеля
- ▶ крепится на любую плоскую поверхность
- ▶ монтажные отверстия светильника совместимы с аналогичными для типа НББ

Технические особенности

- ▶ антивандальное исполнение
- ▶ предназначен для использования внутри помещения (IP 20, -10°C +40°C)
- ▶ устойчив к перепадам сетевого напряжения 150-280 В
- ▶ не создает радио- и электромагнитные помехи
- ▶ оснащен опико-акустическим датчиком / присутствия
- ▶ уровень освещенности на расстоянии 2 метров 13 Вт ~ 96 люкс
- ▶ световой поток светильника 13 Вт - 1450 люмен (как у ЛОН 100 Вт) *
- ▶ устойчивость к вандализму обеспечивается благодаря ударостойчивому, матовому рассеивателю со специальным ключом для его снятия
- ▶ демонтаж светильника возможен только при помощи специального инструмента

2.

Световой модуль (IP20)

в алюминиевом корпусе квадратной формы, который состоит из:

- алюминиевой платы с установленными светодиодным драйвером и светодиодами

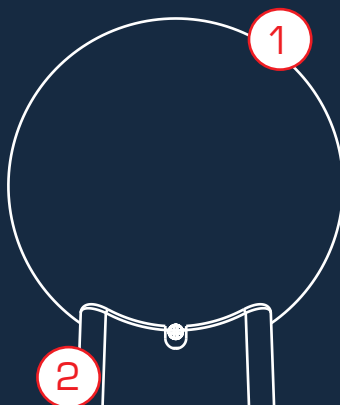
- опико-акустический датчик

- пластиковая панель (крышка) с тыльной стороны

- самозажимная клеммная колодка, выведена наружу на тыльной стороне

- антивандальный винт

- алюминиевый корпус-основание, являющийся радиатором для светодиодного модуля



1.

Сферический (шарообразный) антивандальный рассеиватель

Обеспечивает равномерное свечение без спящего эффекта.

Сделан из матового пластика.

Светильник домашней ДБО «СФЕРА ЖКХ-001» LED

13 Вт

Аналог ЛОН по световому потоку 100 Вт

Выходные параметры

Максимальная потребляемая мощность светильника	13 Вт
Пульсации выходного тока	36 мА
Световой поток *	1450 Лм
Энергоэффективность **	112 Лм/Вт

Входные параметры

Напряжение питания	190 В – 264 В АС
Предельный диапазон напряжения питания	150 В – 280 В АС
Активный корректор мощности	Есть
Частота напряжения питания	45 Гц – 65 Гц
Коэффициент мощности	0,95
Потребляемый ток	0,06 А
Пусковой ток	Соответствует току потребления
Ток утечки	0,1 мА
Гармоника сетевого тока	Соответствует ТР ТС 020/2011 ТУ 3461-001-60940703-2014

Защита от кратковременных высоковольтных импульсных помех	Да
Светодиоды Edison CRI 80, LM 80	22 светодиода

Оптико-акустический датчик /присутствия

Оптический порог активации	10 ± 20% люкс
Акустический порог включения для примера: 55 дБ - обычный разговор, 70 дБ - громкий разговор, 80 дБ - хлопок в ладоши	60 дБ
Фильтр уменьшения чувствительности к низкочастотным фоновым шумам (в т.ч. уличным)	Да
Задержка выключения	45 ± 20% секунд

Степень защиты	IP 20
Вибрационные нагрузки, не более	0,5-35 Гц, 5м/с ² , 30 мин
Пробивное напряжение (вход-земля)	> 1,5 кВ АС
Сопротивление изоляции (между токоведущими частями и корпусом)	> 200 МОм
Климатическое исполнение УХЛ	Климатическое исполнение УХЛ 3.1 по ГОСТ 15150-69, при этом высота над уровнем моря не должна превышать 2000 м.
Класс защиты от поражения электрическим током	Светильник соответствует классу защиты I от поражения электрическим током по ГОСТ Р МЭК 60598-1-2011

* Световой поток с рассеивателем 1190 Лм
 ** Энергоэффективность с рассеивателем 92 Лм/Вт



Тип подключения:
Самозажимная
клеммная колодка

Внимание! Источник питания светодиодов не имеет гальванической развязки от сети! Запрещается эксплуатировать светильник без рассеивателя! Все работы по подключению светильника должны осуществляться при отключенной сети.



24 штуки
в коробке
Вес коробки 8,9 кг



50000 ч
Расчетное время
работы на отказ



330 г
Вес



от -10°C до +40°C
Условия эксплуатации



от +5°C до +40°C
Условия хранения

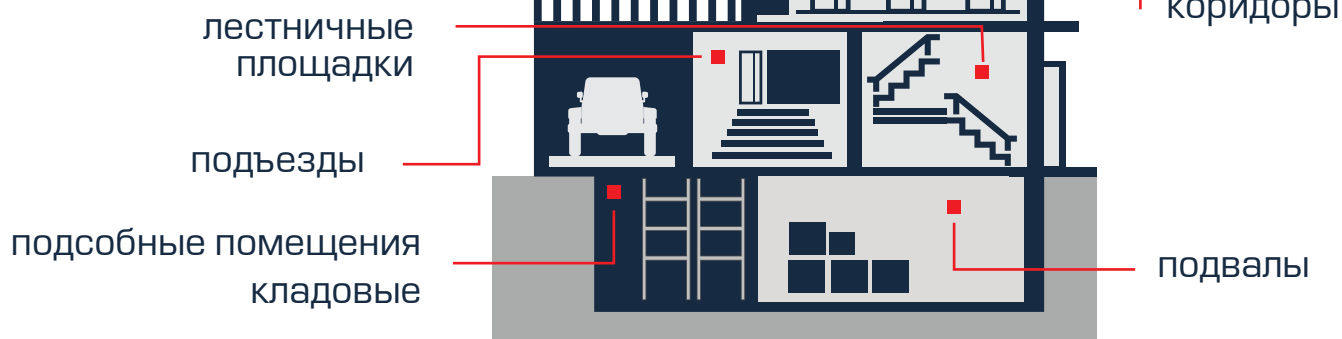
[БЕЗОПАСНОСТЬ]

Соответствует требованиям «О безопасности низковольтного оборудования» ТР ТС 004/2011
 Электромагнитная совместимость технических средств соответствует ТР ТС 020/2011.
 ТУ 3461-001-60940703-2014

▶ оптико-акустический датчик

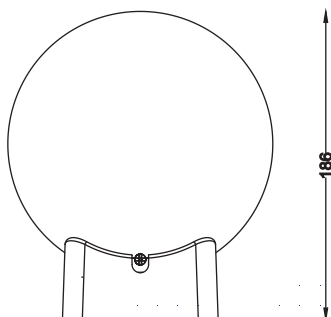


Область применения

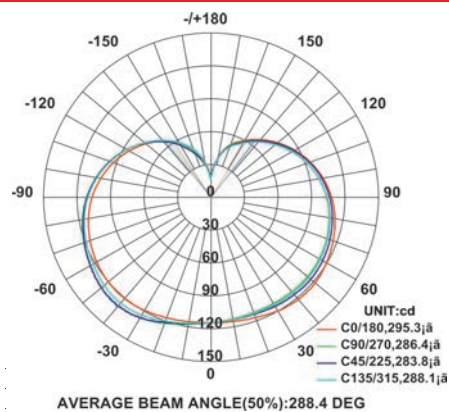


Кривая силы света

13 Вт



LUMINOUS INTENSITY DISTRIBUTION DIAGRAM



Внимание! При первом включении в сеть светильник автоматически определяет свой рабочий цикл, а именно, может включиться при высоком уровне освещенности. Если это произошло, то необходимо дать ему отработать цикл, затем он выключится и войдет в рабочий режим.

